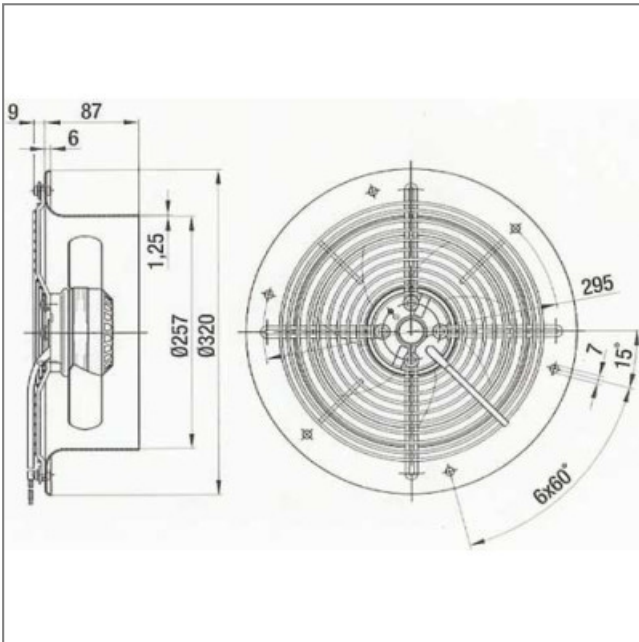


Ventilateur hélicoïde W4S200-DA02-02 - 13030204

Caractéristiques :

- Longueur du câble (m) : 0,45
- Fréquence : 50/60Hz
- Alimentation : 230V
- Type de connexion : câble
- Débit (m³/h) : 375
- Diamètre (hélice ou turbine) : 200
- Indice de protection : 44
- Sens de l'air : Fixations vers hélice
- Température de l'air véhiculé : de - 25° à + 50°
- Vitesse (tours/minute) : 1380
- Niveau sonore (décibels) : 52
- Intensité (ampères) : 0,3
- Puissance absorbée (watts) : 40
- Conformité RoHs : Oui
- Monté sur : roulements



	n [min ⁻¹]	P ₁ [W]
② ①	2555	63
② ②	2455	69
④ ①	1350	30
④ ②	1335	31

Characteristics

