

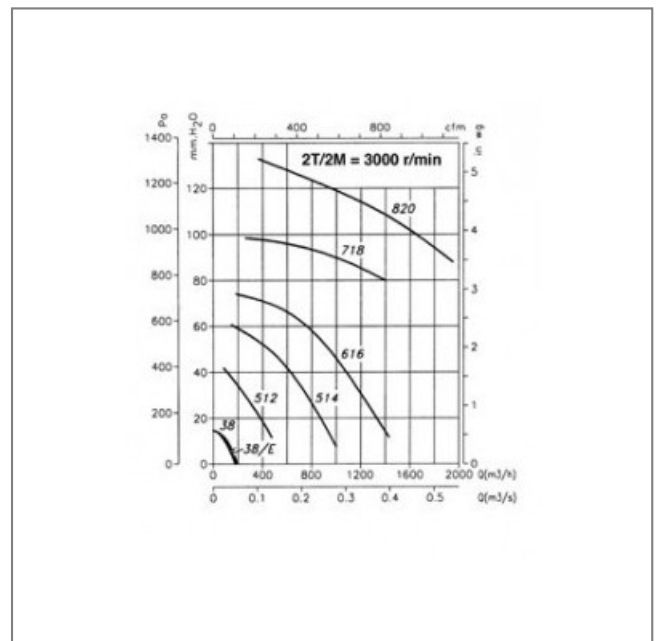
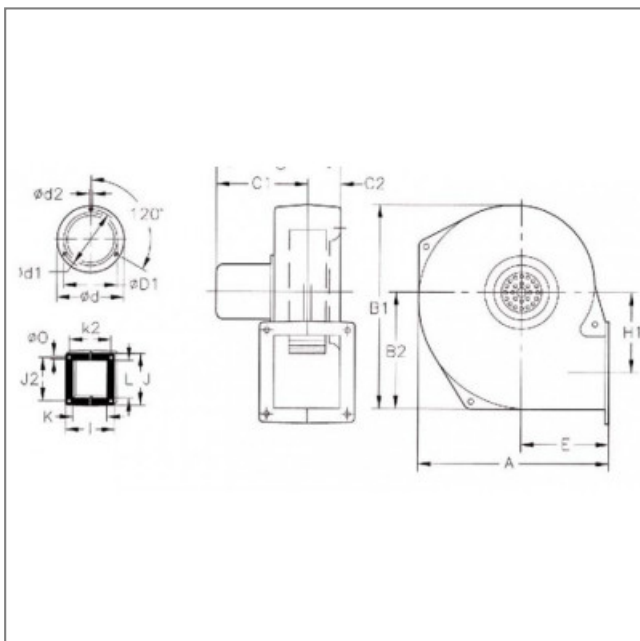
Ventilateur centrifuge CMP-38-2M/E - 23020085

Gaine en fonte d'aluminium et turbine en tôle d'acier galvanisé. Isolation classe F. Finition anticorrosion en résine de polyester, polymérisée à 190°C, après dégraissage alcalin, pré-traitement sans phosphates. Caractéristiques :

- Dimensions entrée d'air : 80
- Dimensions sortie d'air (L x h) : 50x52
- Fréquence : 50Hz
- Alimentation : 230V
- Type de connexion : boîte à bornes
- Débit (m³/h) : 195
- Diamètre (hélice ou turbine) : 80
- Indice de protection : 21
- Température de l'air véhiculé : de - 20° à + 120°
- Vitesse (tours/minute) : 2650
- Niveau sonore (décibels) : 50
- Intensité (ampères) : 0,54
- Puissance absorbée (watts) : 10
- Conformité RoHs : Oui
- Monté sur : roulements



Côte d'encombrement : A = 141mm, B1 = 165mm, B2 = 97mm, C = 122mm, C1 = 96mm, C2 = 26mm, ØD1 = 80mm, Ød1 = 85mm, Ød2 = 2.4mm, E = 60mm, H1 = 60.5mm, I = 100mm, J = 80mm, J2 = 46mm, K = 50mm, k2 = 77mm, L = 52mm, ØO = 8mm



S.A.S.à Conseil de Surveillance au capital de 525 000 Euros
Parc Industriel des 50 Arpents
8, square Louis Blanc
77680 ROISSY-EN-BRIE - France

