

Ventilateur hélicoïde A0400 PL30 TX33P04 - 26020415

Grâce à leurs caractéristiques spécifiques les ventilateurs **ziehl-abegg** sont utilisables dans de nombreuses et diverses applications : transports frigorifiques, chantiers navals, génie climatique, salles blanches...

- Ventilateur avec impulseur 4 pales en tôle d'aluminium emboutie
- Branchement électrique par boîte à borne
- Isolation classe F
- Protection thermique à ouverture
- IP54

- Volet de surpression
- Sens d'air moteur vers hélice
- Roulements à billes
- Masse 9,15kg

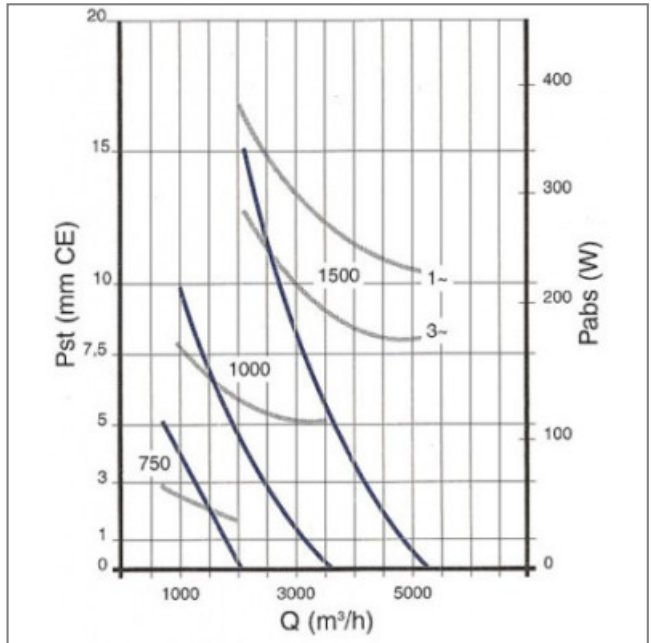
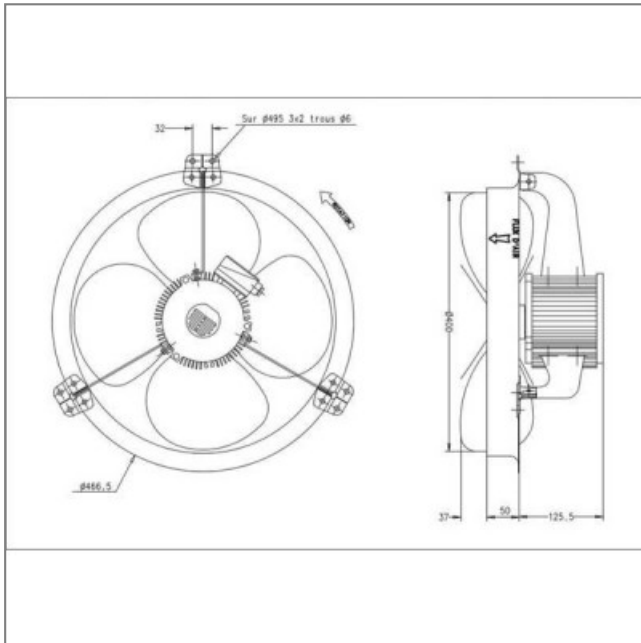
Caractéristiques :

- Fréquence : 50/60Hz
- Alimentation : 230/400V
- Type de connexion : boîte à bornes
- Débit (m³/h) : 5200
- Diamètre (hélice ou turbine) : 400
- Indice de protection : 54
- Sens de l'air : Soufflant (Moteur - Hélice)
- Température de l'air véhiculé : de - 30° à + 60°
- Vitesse (tours/minute) : 1500
- Niveau sonore (décibels) : 70
- Intensité (ampères) : 1,28/0,74
- Puissance absorbée (watts) : 330
- Conformité RoHs : Oui
- Monté sur : roulements

Côte d'encombrement : Q = 410mm, P = 466mm, G = 495mm, A = 50mm, B = 130mm, C = 205mm, D = 435mm, Z = 448mm



S.A.S.à Conseil de Surveillance au capital de 525 000 Euros
 Parc Industriel des 50 Arpents
 8, square Louis Blanc
 77680 ROISSY-EN-BRIE - France



Q	P	G	A	B	C	D	Z
410	466	495	50	130	205	435	448