

## Ventilateur hélicoïde IA0900 4PA27 TX140L08 - 26020929

Ce ventilateur **zihl-abegg** supporte une utilisation intense et à long terme. Il est employé dans le domaine de bureau d'études, grande distribution, entrepôts de stockage, ambiance agressive, cuisines professionnelles...

- Hélice 4 pales en tôle d'aluminium emboutie
- Raccordement électrique par boîte à borne
- Roulements à billes
- Protection thermique à ouverture
- Volet de surpression
- Sens d'air moteur vers hélice
- IP55
- Classe F
- Masse 42,26kg

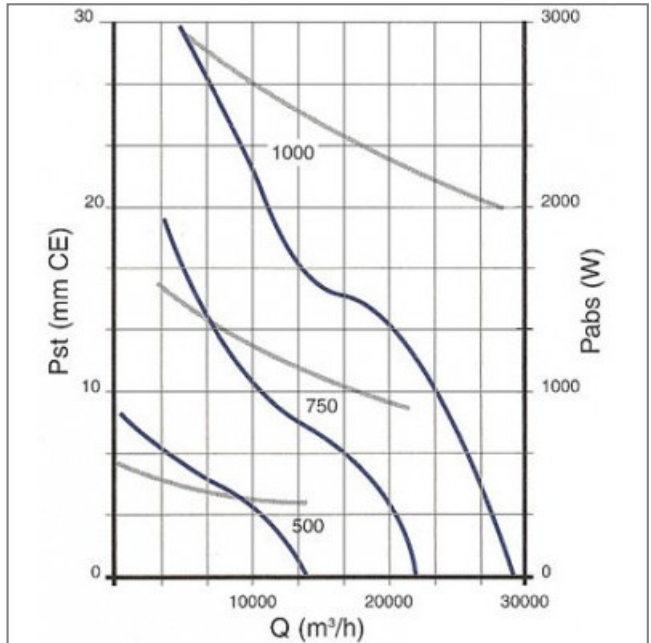
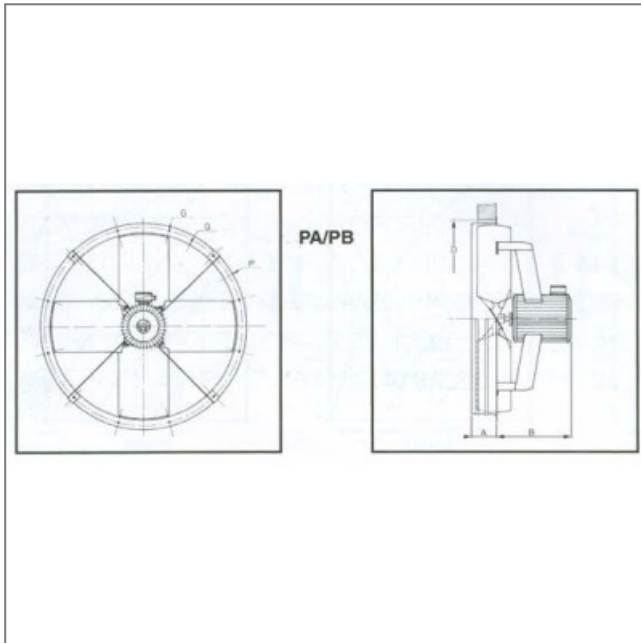
### Caractéristiques :

- Fréquence : 50/60Hz
- Alimentation : 400V
- Type de connexion : boîte à bornes
- Débit (m<sup>3</sup>/h) : 22000
- Diamètre (hélice ou turbine) : 900
- Indice de protection : 55
- Sens de l'air : Soufflant (Moteur - Hélice)
- Température de l'air véhiculé : de - 30° à + 60°
- Vitesse (tours/minute) : 690/750
- Niveau sonore (décibels) : 73
- Intensité (ampères) : 3.8/2
- Puissance absorbée (watts) : 930/350
- Conformité RoHs : Oui
- Monté sur : roulements

Côte d'encombrement : Q = 910mm, P = 990mm, G = 960mm, A = 100mm, B = 315mm, D = 950mm



S.A.S.à Conseil de Surveillance au capital de 525 000 Euros  
 Parc Industriel des 50 Arpents  
 8, square Louis Blanc  
 77680 ROISSY-EN-BRIE - France



Q	P	G	A	B	D
910	990	960	100	315	950