

## Ventilateur hélicoïde IS0300 5P28 MK34 - 26060306

Ce ventilateur **zihl-abegg** convient parfaitement pour les professionnels dans les domaines de l'informatique, climatisation, chauffage, extraction d'air, industrie agro-alimentaire...

- Hélice 6 pales en tôle d'aluminium emboutie
- Classe F
- Coussinets
- Protection thermique à ouverture
- Volet de surpression
- Sens d'air hélice vers moteur
- IP42
- Raccordement électrique par câble
- Masse 4,26kg

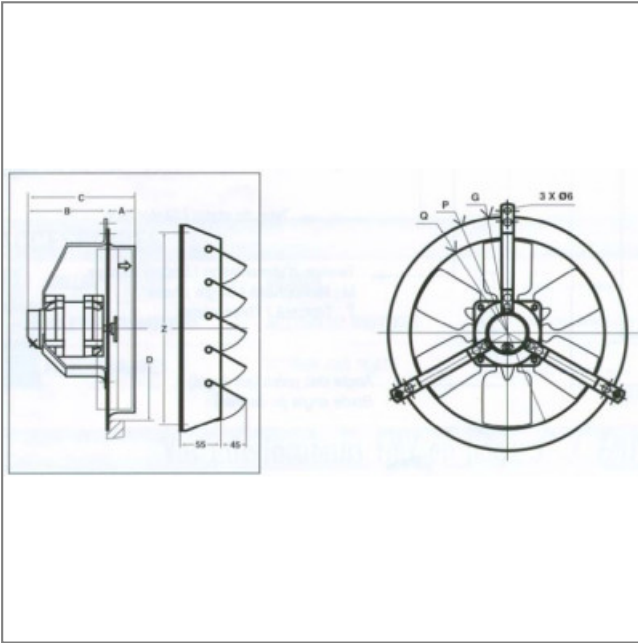
### Caractéristiques :

- Puissance rendue (watts) : 34
- Fréquence : 50/60Hz
- Alimentation : 230V
- Type de connexion : câble
- Débit (m<sup>3</sup>/h) : 1640
- Diamètre (hélice ou turbine) : 300
- Indice de protection : 42
- Sens de l'air : Aspirant (Hélice - Moteur)
- Température de l'air véhiculé : de - 30° à + 60°
- Vitesse (tours/minute) : 1500
- Niveau sonore (décibels) : 63.5
- Intensité (ampères) : 0.77
- Puissance absorbée (watts) : 115
- Conformité RoHs : Oui
- Monté sur : coussinets

Côte d'encombrement : Q = 308mm, P = 363mm, G = 375mm, A = 40mm, B = 125mm, C = 165mm, D = 330mm, Z = 346mm



S.A.S.à Conseil de Surveillance au capital de 525 000 Euros  
Parc Industriel des 50 Arpents  
8, square Louis Blanc  
77680 ROISSY-EN-BRIE - France



Q	P	G	A	B	C	D	Z
308	363	375	40	125	165	330	346