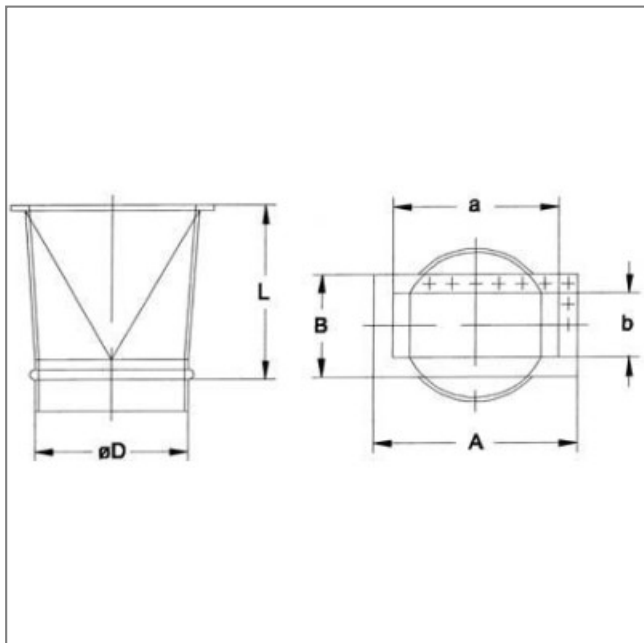
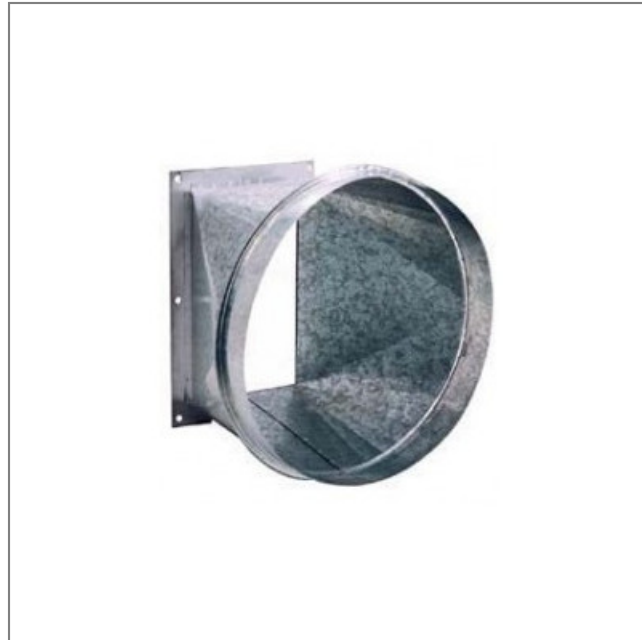


Accessoire ventilateur BIC-1733 - 23992003

Bride de conversion rectangulaire à circulaire. Pour modèle
CB-1733 Caractéristiques :

- Fréquence : 50Hz
- Conformité RoHs : Non

Côte d'encombrement : L = 300mm, D = 280mm, a =
340mm, b = 242mm, A = 412mm, B = 315mm



L	D	a	b	A	B
300	280	340	242	412	315