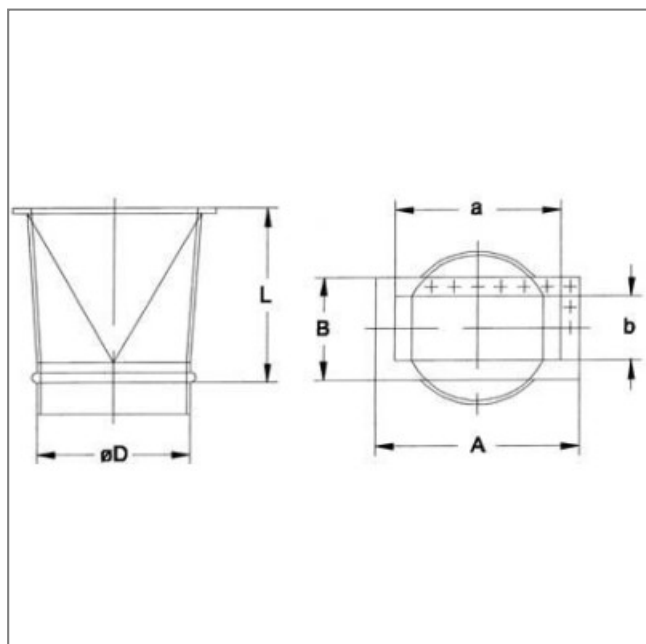
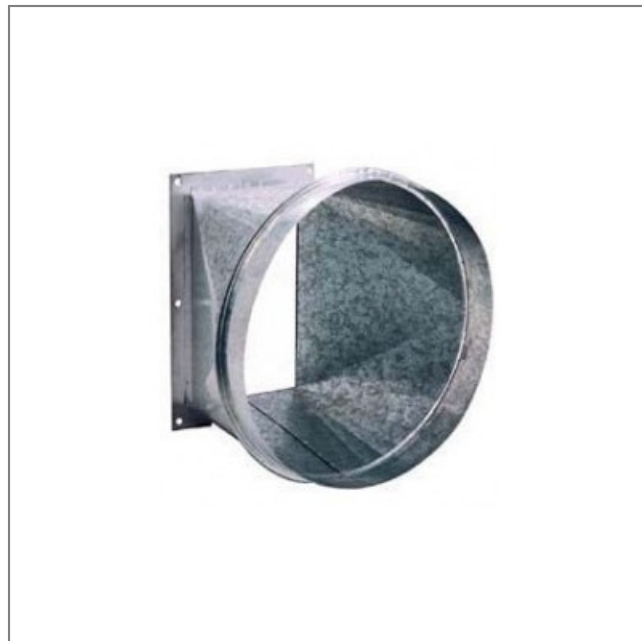


Accessoire ventilateur BIC-640 - 23992012

Bride de conversion rectangulaire à circulaire. Pour modèles CAS/CAST-640 Caractéristiques :

- Fréquence : 50Hz
- Conformité RoHs : Non

Côte d'encombrement : L = 250mm, D = 250mm, a = 200mm, b = 125mm, A = 260mm, B = 185mm



L	D	a	b	A	B
250	250	200	125	260	185