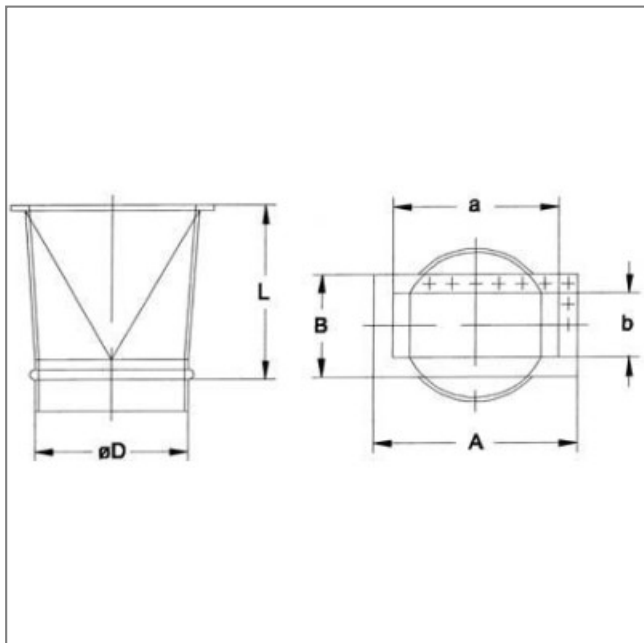
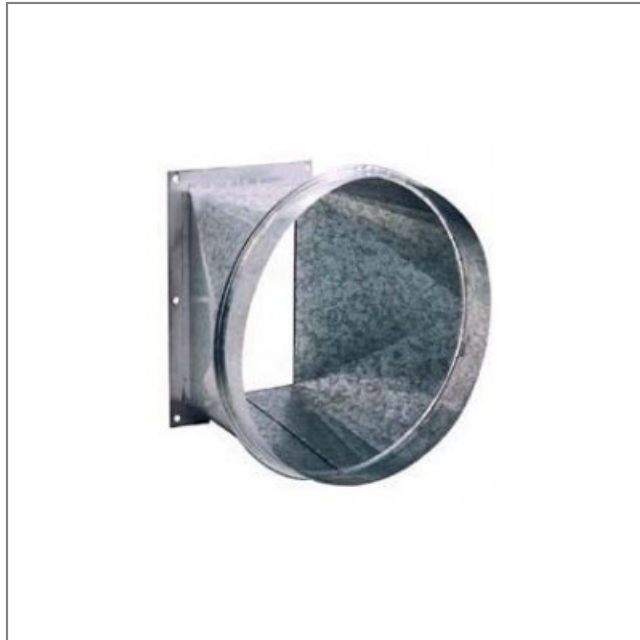


## Accessoire ventilateur BIC-990 - 23992023

Bride de conversion rectangulaire à circulaire. Pour modèle CAS-990 Caractéristiques :

- Fréquence : 50Hz
- Conformité RoHs : Non

Côte d'encombrement : L = 300mm, D = 280mm, a = 224mm, b = 160mm, A = 294mm, B = 230mm



L	D	a	b	A	B
300	280	224	160	294	230