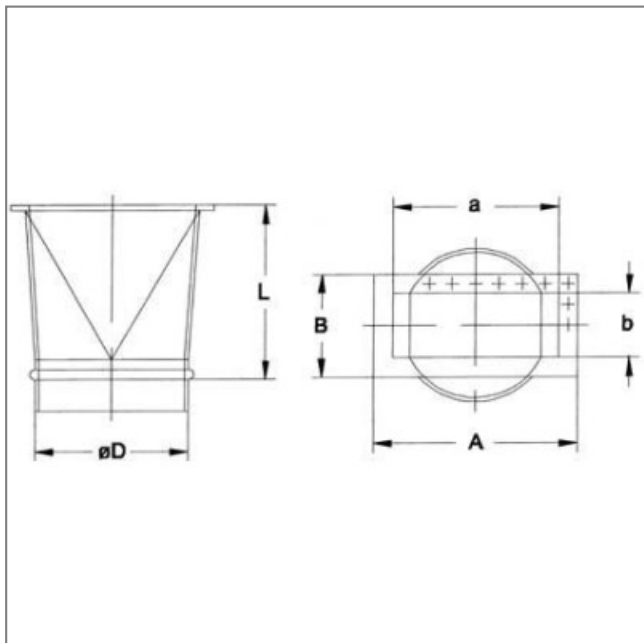
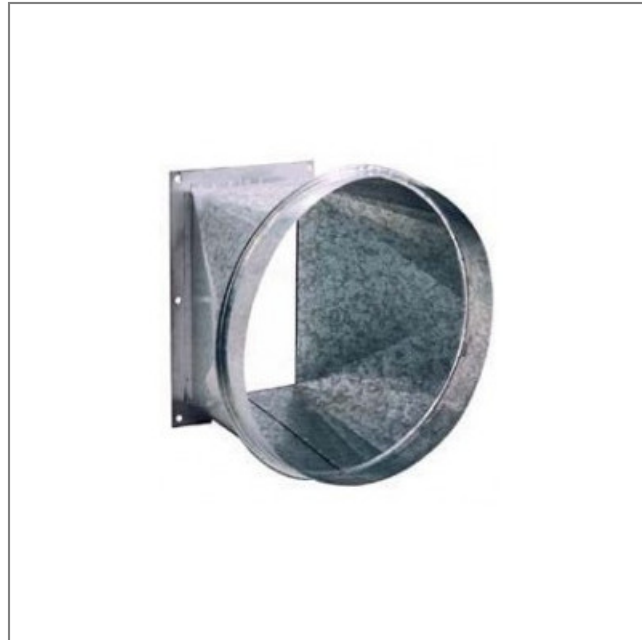


Accessoire ventilateur BIC-1250 - 23992026

Bride de conversion rectangulaire à circulaire. Pour modèles CAS/CAST-1250/A Caractéristiques :

- Fréquence : 50Hz
- Conformité RoHs : Non

Côte d'encombrement : L = 450mm, D = 400mm, a = 400mm, b = 280mm, A = 480mm, B = 360mm



L	D	a	b	A	B
450	400	400	280	480	360