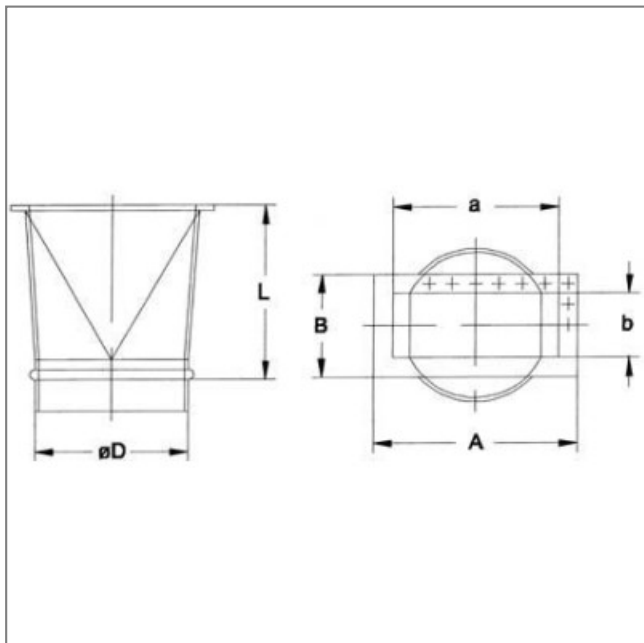
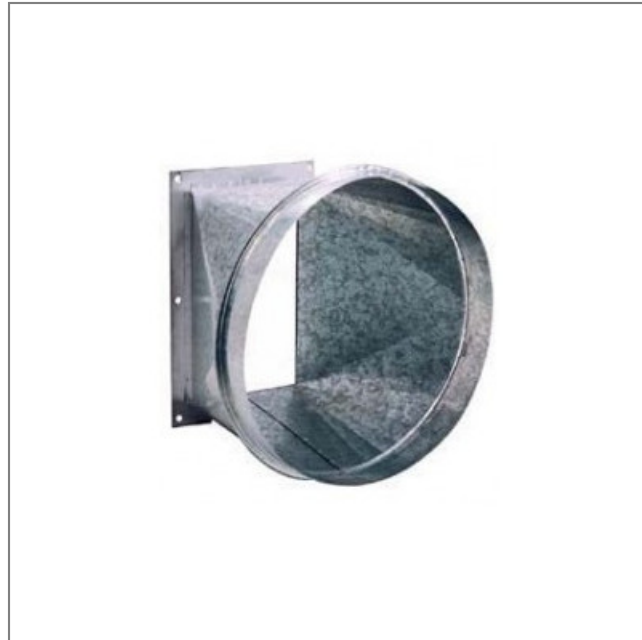


Accessoire ventilateur BIC-1856/E - 23992031

Bride de conversion rectangulaire à circulaire. Pour modèle
CBP-1856 Caractéristiques :

- Fréquence : 50Hz
- Conformité RoHs : Non

Côte d'encombrement : L = 450mm, D = 560mm, a =
560mm, b = 450mm, A = 660mm, B = 550mm



L	D	a	b	A	B
450	560	560	450	660	550