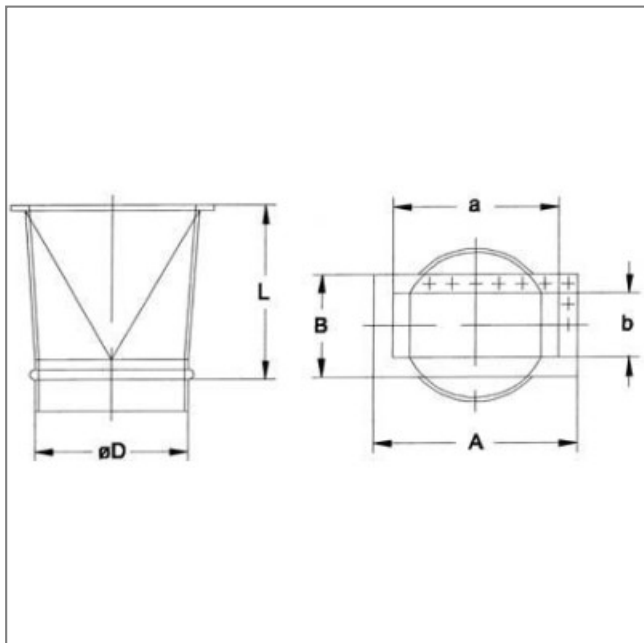
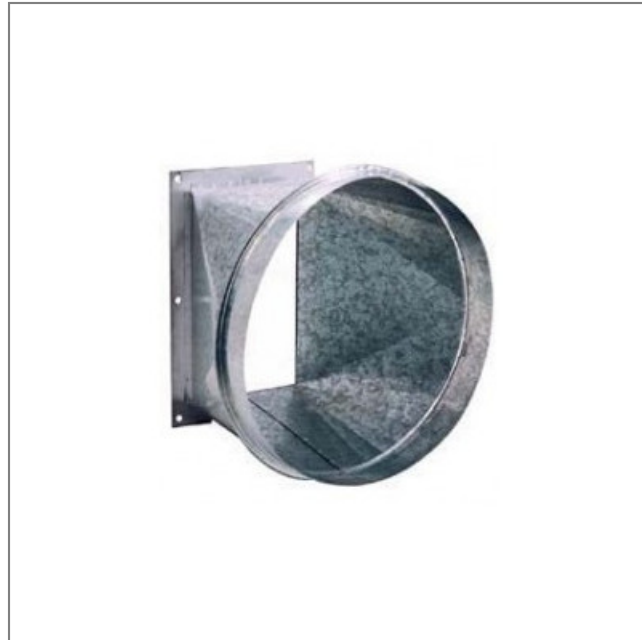


Accessoire ventilateur BIC-835 - 23992034

Bride de conversion rectangulaire à circulaire. Pour modèle CMC-835 Caractéristiques :

- Fréquence : 50Hz
- Conformité RoHs : Non

Côte d'encombrement : L = 200mm, D = 200mm, a = 91mm, b = 91mm, A = 141mm, B = 141mm



L	D	a	b	A	B
200	200	91	91	141	141