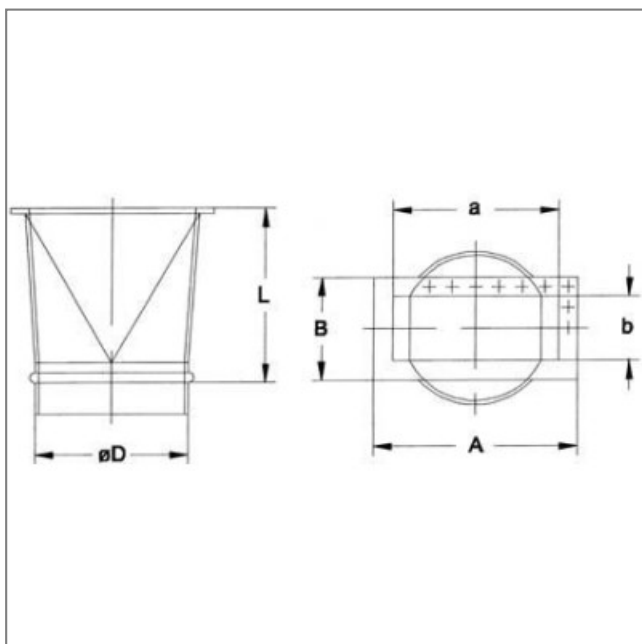


## Accessoire ventilateur BIC-550 - 23992038

Bride de conversion rectangulaire à circulaire. Pour modèle CAM-550 Caractéristiques :

- Fréquence : 50Hz
- Conformité RoHs : Non

Côte d'encombrement : L = 300mm, D = 224mm, a = 200mm, b = 150mm, A = 296mm, B = 246mm



L	D	a	b	A	B
300	224	200	150	296	246