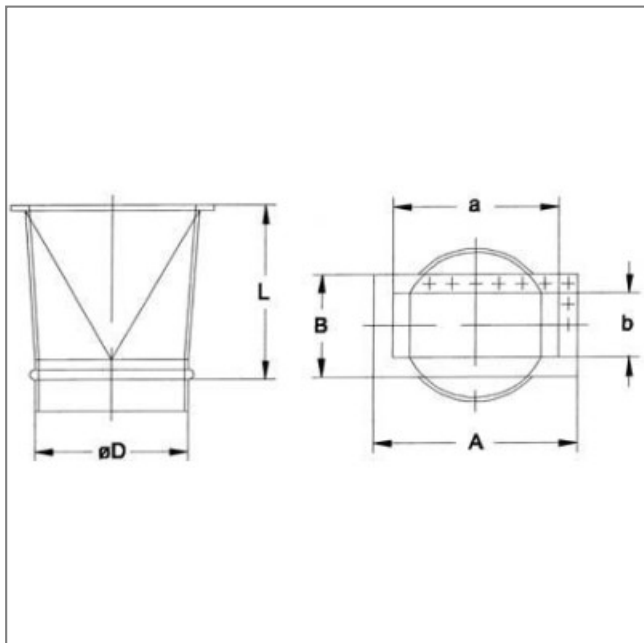
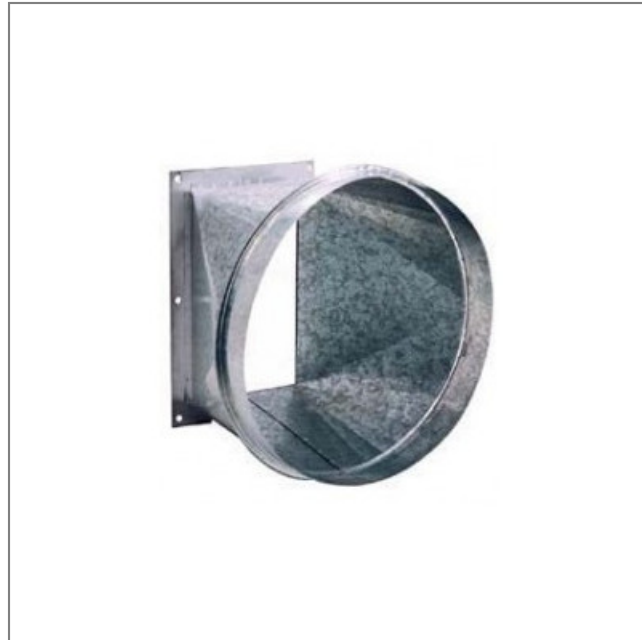


Accessoire ventilateur BIC-620 - 23992045

Bride de conversion rectangulaire à circulaire. Pour modèle
CMP-620 Caractéristiques :

- Fréquence : 50Hz
- Conformité RoHs : Non

Côte d'encombrement : L = 300mm, D = 200mm, a =
100mm, b = 105mm, A = 153mm, B = 159mm



L	D	a	b	A	B
300	200	100	105	153	159