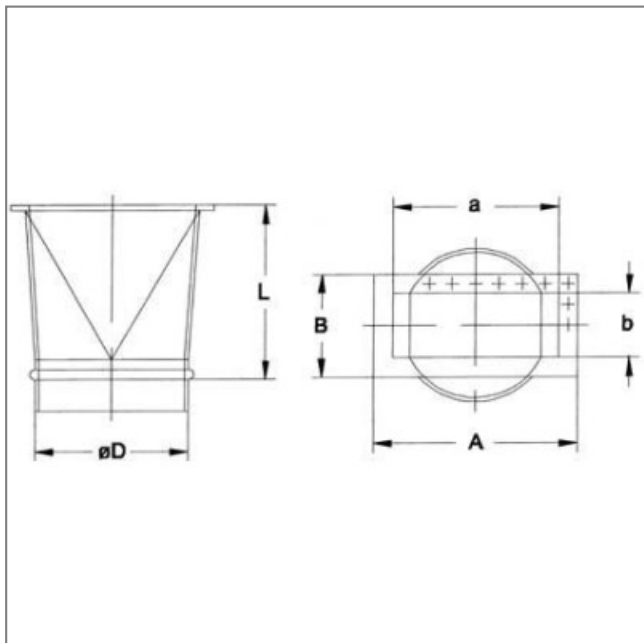
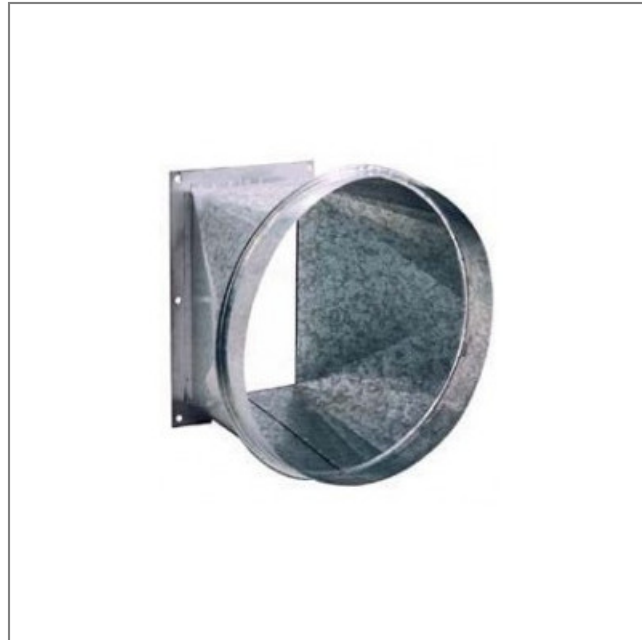


Accessoire ventilateur BIC-2563 - 23992056

Bride de conversion rectangulaire à circulaire. Pour modèleS CMP/TCMP-2563 Caractéristiques :

- Fréquence : 50Hz
- Conformité RoHs : Non

Côte d'encombrement : L = 450mm, D = 630mm, a = 600mm, b = 410mm, A = 706mm, B = 512mm



L	D	a	b	A	B
450	630	600	410	706	512