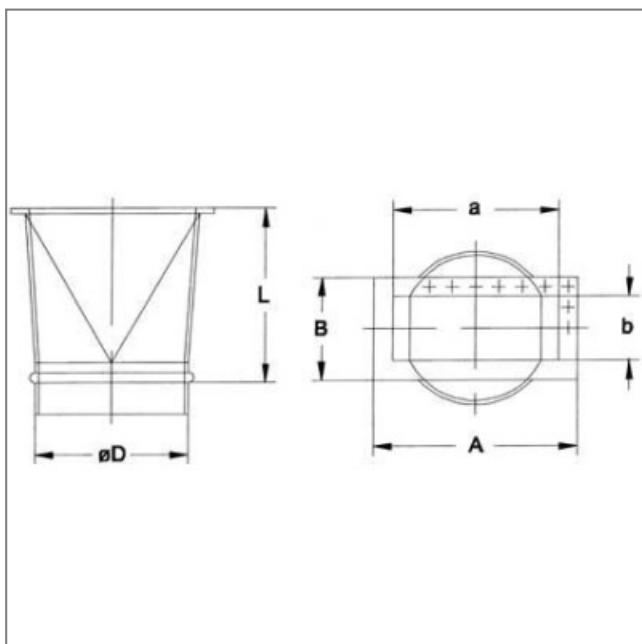
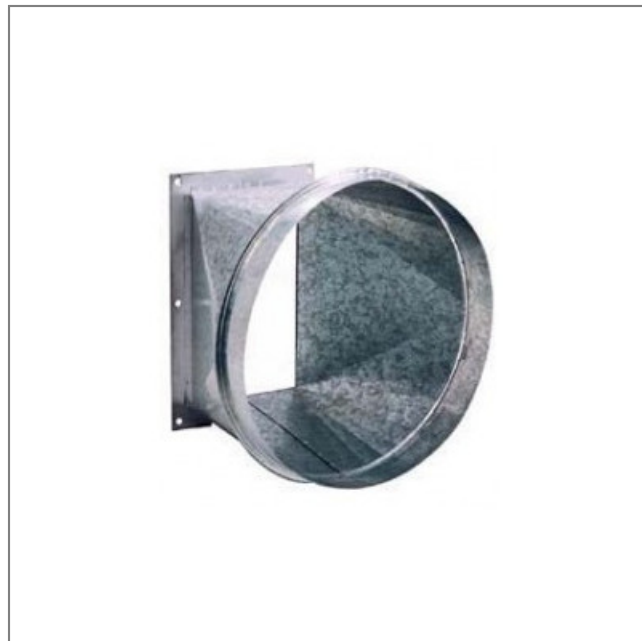


Accessoire ventilateur BIC-1231-T - 23992060

Bride de conversion rectangulaire à circulaire. Pour modèle CMT-1231 Caractéristiques :

- Fréquence : 50Hz
- Conformité RoHs : Non

Côte d'encombrement : L = 300mm, D = 250mm, a = 320mm, b = 200mm, A = 384mm, B = 266mm



L	D	a	b	A	B
300	250	320	200	384	266