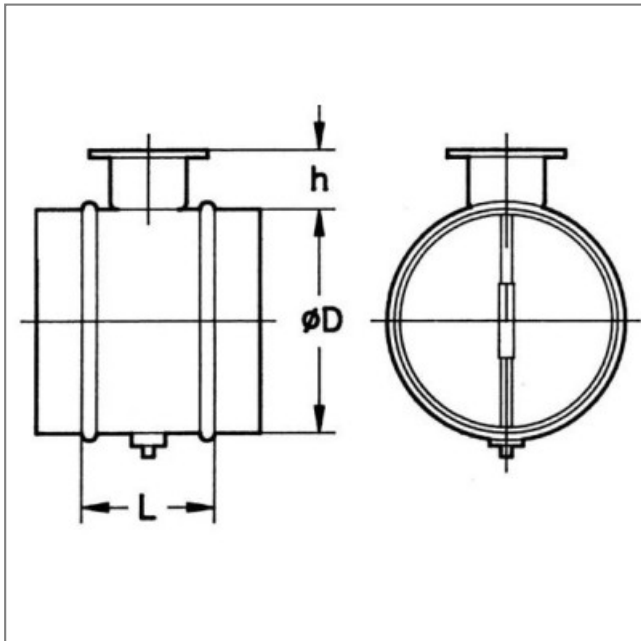


REG-160 - 23992407

Régulation manuelle du débit. Position du clapet entre 0 et 90 degrés. Caractéristiques :

- Fréquence : 50Hz
- Conformité RoHs : Non

Côte d'encombrement : L = 100mm, ØD = 160mm, h = 50mm



L	ØD	h
100	160	50