

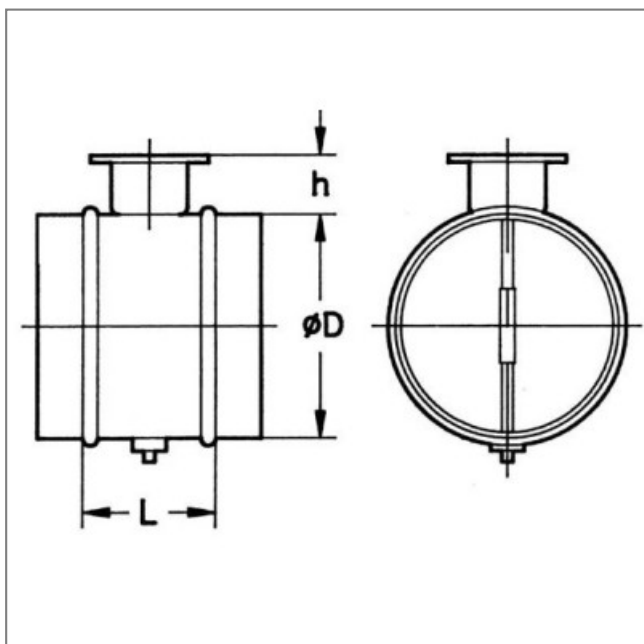
REG-800 - 23992420

La structure du registre de réglage permet de l'intégrer aux systèmes de conduites. La commande du registre est dotée d'indications pour positionner le clapet entre 0 et 90 degrés.

Caractéristiques :

- Fréquence : 50Hz
- Conformité RoHs : Non

Côte d'encombrement : L = 250mm, ØD = 800mm, h = 50mm



L	ØD	h
250	800	50