

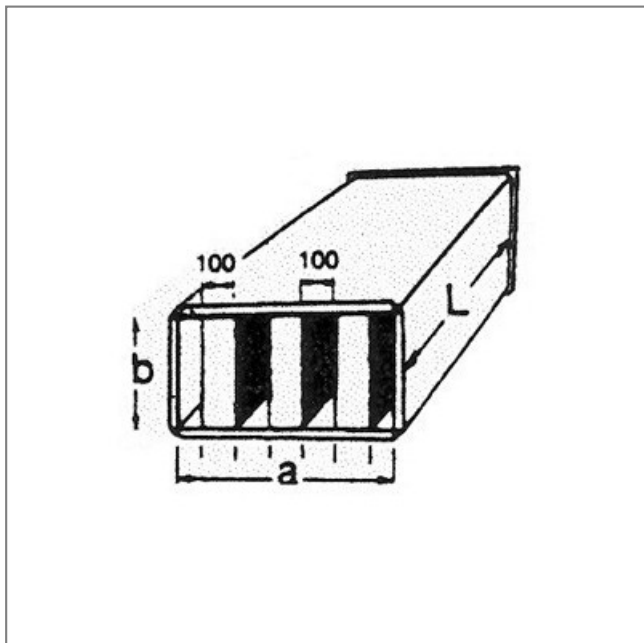
## SR-1000/900/900 - 23993401

Aspiration/refoulement (section rectangulaire) pour modèle HCH/HCT-63. Réduit de 5 à 6 dB le niveau sonore

Caractéristiques :

- Fréquence : 50Hz
- Conformité RoHs : Non

Côte d'encombrement : L = 900mm, A = 1000mm, B = 900mm



L	A	B
900	1000	900