

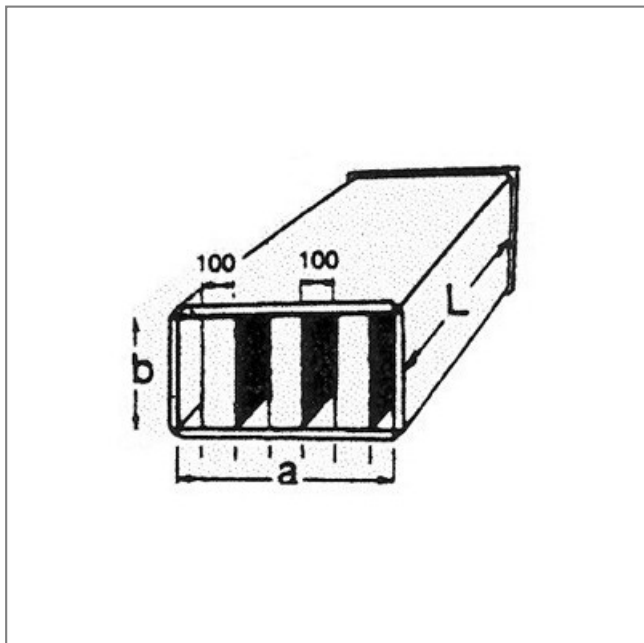
SR-1800/1200/1200 - 23993404

Aspiration/refoulement (section rectangulaire) pour modèle HCH/HCT-90. Réduit de 5 à 6 dB le niveau sonore

Caractéristiques :

- Fréquence : 50Hz
- Conformité RoHs : Non

Côte d'encombrement : L = 1200mm, A = 1800mm, B = 1200mm



L	A	B
1200	1800	1200