

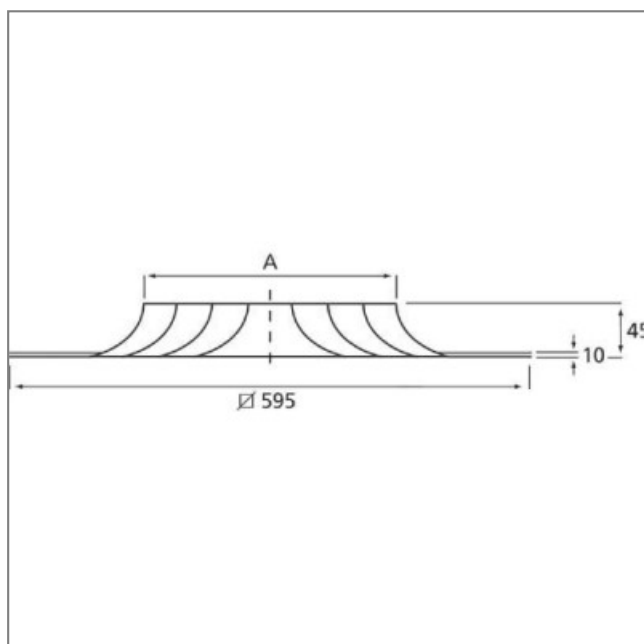
DIFFUSEUR ALUMINIUM CIRCULAIRE A CONES FIXES DAP-FP 315 - 20410210

"Diffuseur aluminium circulaire fixe intégré dans une plaque aluminium. Jet d'air fixe. Finition peinture couleur blanche. Avantages : remplace une dalle de faux-plafond; léger (entièrement en aluminium). Plage d'utilisation recommandée : de 250 à 650 m³/h.."

Pour dalle 600 x 600. Caractéristiques :

- Conformité RoHs : Non

Côte d'encombrement : $\varnothing A = 309\text{mm}$,



L	$\varnothing D$	h
250	630	50