

Ventilateur hélicoïde FA040-VDA.2C.2. - 11040067

Ce ventilateur **zihl-abegg** supporte une utilisation intense et à long terme. Il est employé dans le domaine de bureau d'études, grande distribution, entrepôts de stockage, ambiance agressive, cuisines professionnelles...

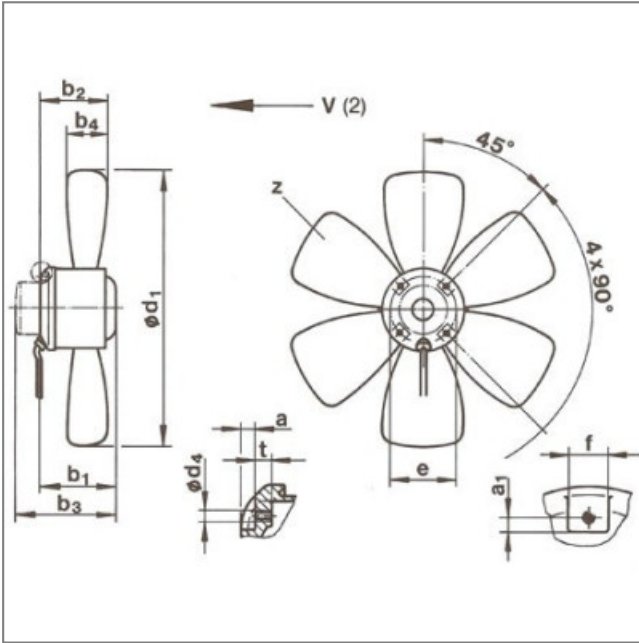
- Ventilateur avec impulseur 6 pales en aluminium moulé sous pression
- Branchement électrique par boîte à borne
- Isolation classe F
- Protection contre les surcharges par thermostat
- IP54
- Sens d'air hélice vers fixation
- Roulements à billes
- Masse 5,86kg



Caractéristiques :

- Fréquence : 50/60Hz
- Alimentation : 400V
- Type de connexion : boîte à bornes
- Débit (m³/h) : 3790
- Diamètre (hélice ou turbine) : 400
- Indice de protection : 54
- Sens de l'air : Hélice vers fixations
- Température de l'air véhiculé : de - 25° à + 50°
- Vitesse (tours/minute) : 1350/1050
- Niveau sonore (décibels) : 72
- Intensité (ampères) : 0.4/0.24
- Puissance absorbée (watts) : 220/140
- Conformité RoHs : Oui
- Monté sur : roulements

Côte d'encombrement : a = 7mm, a1 = 7.5mm, b1 = 129mm, b2 = 101mm, b3 = 164mm, b4 = 54mm, d1 = 395mm, d4 = M6, e = 90mm, f = 21mm, t = 11mm, z = 6mm



	U	I	P _i	n	L _{max}
	V	A	W	min ⁻¹	dB
①	380	0,52	290	1245	
②	Δ	0,44	220	1330	72
③		0,38	155	1365	74
④	380	0,29	160	800	
⑤	Y	0,23	140	1040	67
⑥		0,19	105	1150	70

