

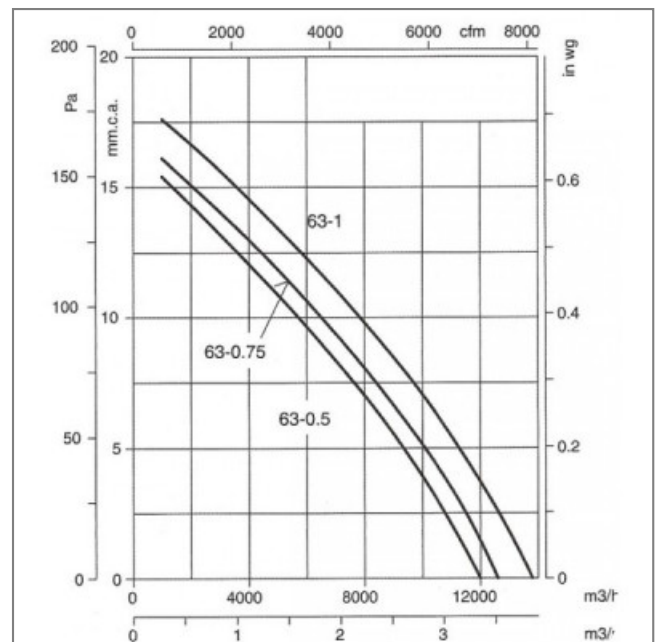
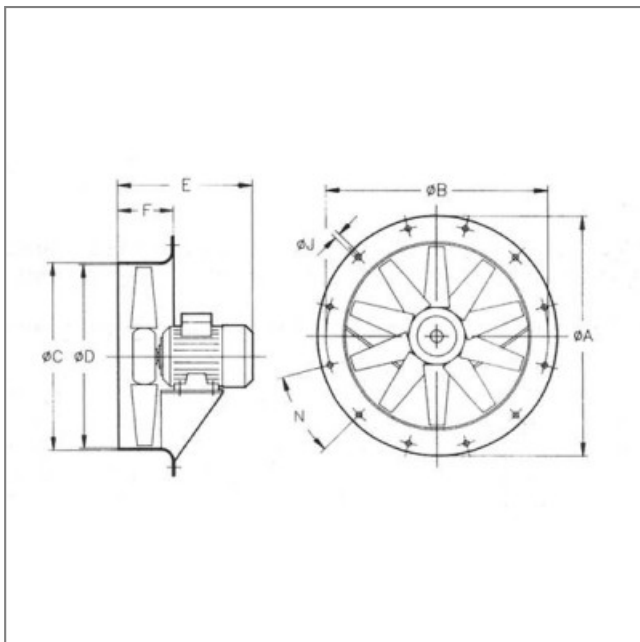
Ventilateur hélicoïde HCH-63-6T-0.75 - 23051661

Virole courte en tôle d'acier . Hélice en polyamide renforcée avec de la fibre de verre. Isolation classe F. Finition anticorrosion en résine de polyester, polymérisée à 190°C, après dégraissage alcalin, pré-traitement sans phosphates. Caractéristiques :

- Fréquence : 50Hz
- Alimentation : 230/400V
- Type de connexion : boîte à bornes
- Débit (m³/h) : 12600
- Diamètre (hélice ou turbine) : 630
- Indice de protection : 55
- Sens de l'air : Soufflant (Moteur - Hélice)
- Température de l'air véhiculé : de - 25° à + 50°
- Vitesse (tours/minute) : 950
- Niveau sonore (décibels) : 65
- Intensité (ampères) : 2.96/1.71
- Puissance absorbée (watts) : 550
- Conformité RoHs : Oui
- Monté sur : roulements



Côte d'encombrement : A = 730mm, B = 690mm, C = 645mm, D = 640mm, E = 325mm, F = 150mm, J = 12mm, N = 12x30°



S.A.S.à Conseil de Surveillance au capital de 525 000 Euros
Parc Industriel des 50 Arpents
8, square Louis Blanc
77680 ROISSY-EN-BRIE - France

