

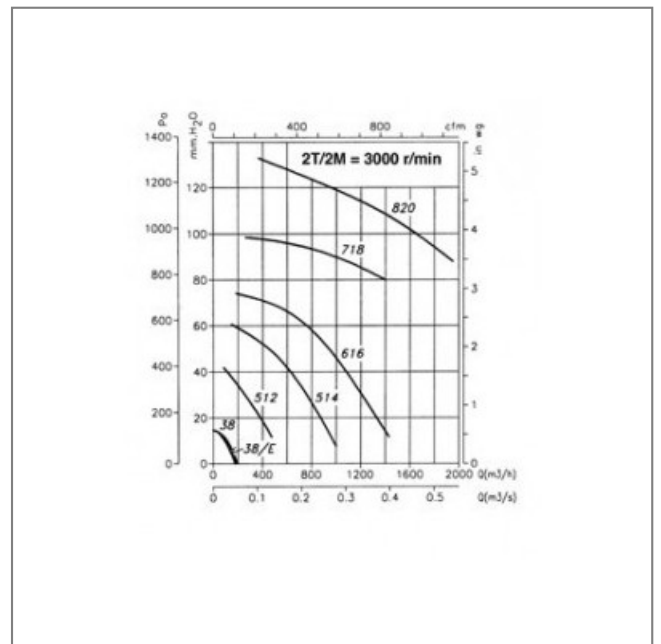
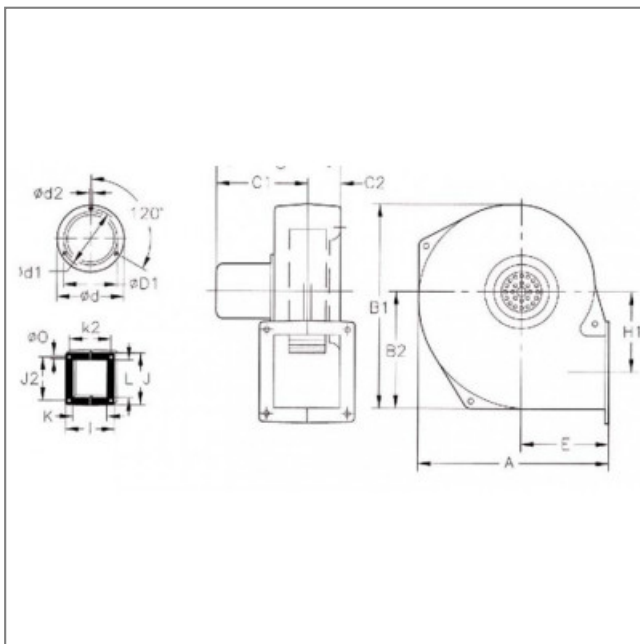
## Ventilateur centrifuge CMP-38-2M - 23020084

Gaine en fonte d'aluminium et turbine en tôle d'acier galvanisé. Isolation classe F. Finition anticorrosion en résine de polyester, polymérisée à 190°C, après dégraissage alcalin, pré-traitement sans phosphates. Caractéristiques :

- Dimensions entrée d'air : 80
- Dimensions sortie d'air (L x h) : 50x52
- Fréquence : 50Hz
- Alimentation : 230V
- Type de connexion : boîte à bornes
- Débit (m<sup>3</sup>/h) : 200
- Indice de protection : 21
- Température de l'air véhiculé : de - 20° à + 120°
- Vitesse (tours/minute) : 2600
- Niveau sonore (décibels) : 50
- Intensité (ampères) : 0.54
- Puissance absorbée (watts) : 10
- Conformité RoHs : Oui
- Monté sur : roulements



Côte d'encombrement : A = 164.5mm, B1 = 176.5mm, B2 = 103.5mm, C = 133mm, C1 = 102mm, C2 = 31mm, ØD1 = 80mm, Ød1 = 85mm, Ød2 = M.4, E = 78mm, H1 = 64mm, I = 95mm, J = 107mm, J2 = 82mm, K = 53mm, k2 = 72mm, L = 67mm, ØO = 6.5mm



S.A.S.à Conseil de Surveillance au capital de 525 000 Euros  
Parc Industriel des 50 Arpents  
8, square Louis Blanc  
77680 ROISSY-EN-BRIE - France

