

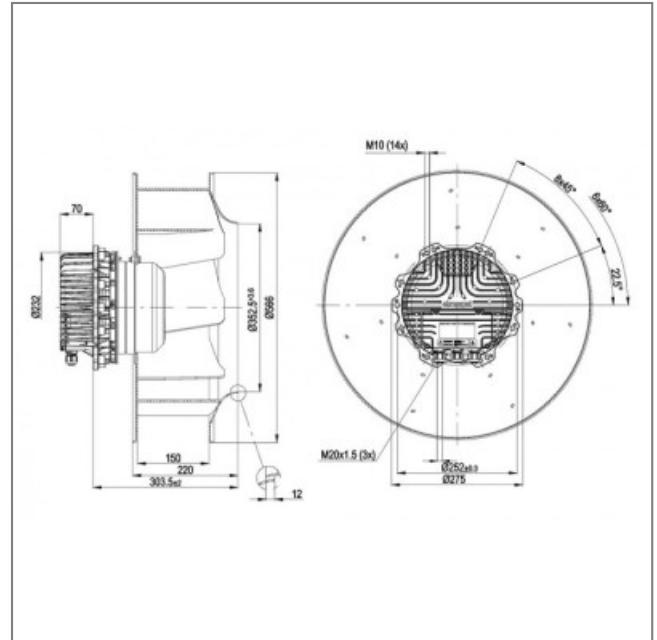
## Moto-turbine R3G500-AP25-01 - 13630510

Cette moto-turbine 13630510 de la marque **ebmpapst** qui supporte une utilisation intense et à long terme est employé dans le domaine des produits électroniques, du traitement médical...



Moto-turbine EC Radiale **R3G500-AP25-01 ebmpapst** Radipac à réaction aspirant d'un seul côté avec roue en tôle d'aluminium et boîtier électronique en aluminium moulé sous pression.

- Roulements à billes
- Isolation Classe F
- Sens de rotation horaire vu côté rotor
- IP55
- Branchement électrique par boîte à bornes
- Protection contre l'inversion des pôles et le blocage
- Masse 24,6kg



### Caractéristiques :

- A économie d'énergie : oui
- Fréquence : 50/60Hz
- Alimentation : 400V
- Type de connexion : boîte à bornes
- Débit (m3/h) : 12705
- Diamètre (hélice ou turbine) : 500
- Indice de protection : 55
- Température de l'air véhiculé : de - 25° à + 60°
- Vitesse (tours/minute) : 1780
- Intensité (ampères) : 2,98
- Puissance absorbée (watts) : 1913
- Conformité RoHs : oui
- Monté sur : roulements



S.A.S.à Conseil de Surveillance au capital de 525 000 Euros  
 Parc Industriel des 50 Arpents  
 8, square Louis Blanc  
 77680 ROISSY-EN-BRIE - France

