

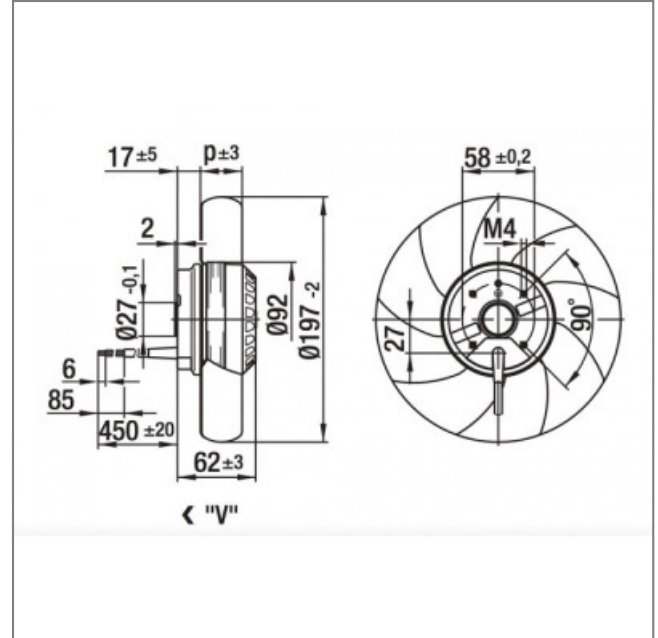
## Ventilateur hélicoïde A4S200-AH04-01. - 13031195

Un ventilateur hélicoïde nu 13031195 de la marque **ebmpapst** qui supporte une utilisation intense et à long terme. Il est employé dans de nombreux domaines : groupes électrogènes, ventilation...

Le ventilateur hélicoïde nu **A4S200-AH04-01 ebmpapst** 9 pâles en tôle d'acier revêtue de noir assure la mise en mouvement de l'air dans tous les équipements.

Ce ventilateur nu **A4S200-AH04-01 ebmpapst** offre un rendement élevé, un faible encombrement ainsi qu'un niveau sonore bas.

- Sens d'air hélice vers fixation
- Roulements à billes
- Connexion électrique câble
- IP44
- Sens de rotation à gauche en regardant le rotor
- Masse 1,2kg



### Caractéristiques :

- Longueur du câble (m) : 0,45
- Fréquence : 50/60Hz
- Alimentation : 230V
- Type de connexion : câble
- Débit (m3/h) : 920
- Diamètre (hélice ou turbine) : 200
- Indice de protection : 44
- Sens de l'air : Hélice vers fixations
- Température de l'air véhiculé : de - 25° à + 75°
- Vitesse (tours/minute) : 1370
- Niveau sonore (décibels) : 42
- Intensité (ampères) : 0,21
- Puissance absorbée (watts) : 30
- Conformité RoHs : oui
- Monté sur : roulements

