

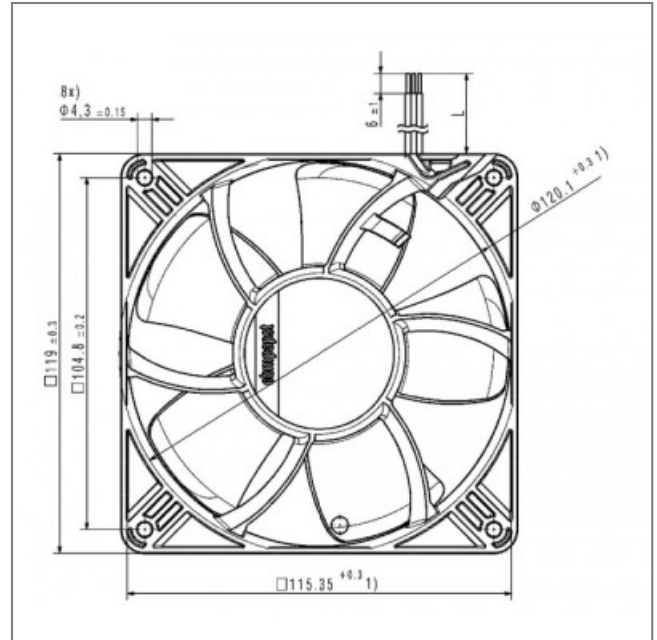
Ventilateur 4312N/2N - 13021813

Facilité d'utilisation pour ce ventilateur compact 13021813 **ebmpapst** dans tous domaines d'activité : techniques d'entraînement, informatique, équipements de bureau, techniques du froid...

Le ventilateur **4312N/2N ebmpapst** est une réponse technique grâce à son faible encombrement , à un niveau sonore peu élevé et des performances aérauliques exceptionnelles.

Ventilateur compact courant continu équipé d'une carcasse et d'une hélice en plastique.

- Branchement électrique 2 fils, extrémités dénudées et étamées
- Roulements à billes
- IP 54
- Masse 0,230kg



Caractéristiques :

- Dimensions (mm) : 119x119x32
- Fréquence : 50/60Hz
- Alimentation : 12V
- Type de connexion : fils
- Débit (m3/h) : 190
- Indice de protection : 54
- Température de l'air véhiculé : de - 20° à + 75°
- Vitesse (tours/minute) : 2700
- Niveau sonore (décibels) : 43
- Puissance absorbée (watts) : 4,3
- Conformité RoHs : oui
- Monté sur : roulements

