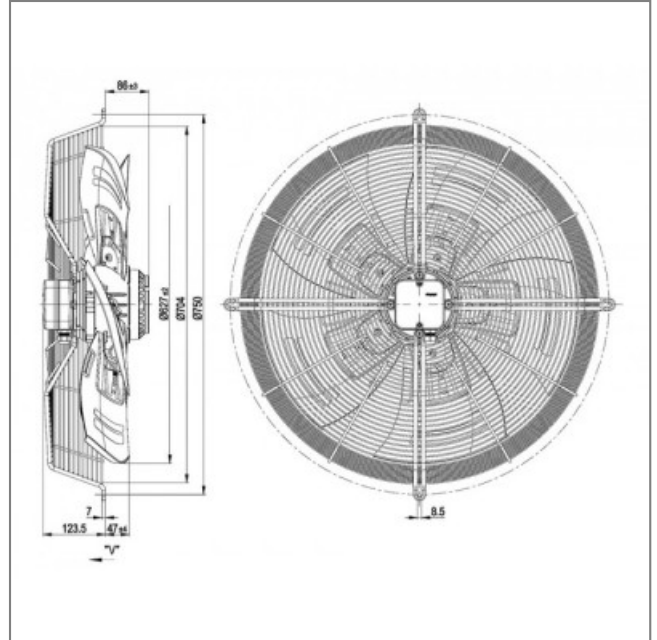


Ventilateur S6D630-AO05-03. - 13032661

Ce ventilateur hélicoïde sur grille 13032661 **ebmpapst** efficace et silencieux convient parfaitement pour des applications comme le refroidissement d'équipements électriques, le désenfumage, le séchage...

Le ventilateur hélicoïde axial AC **S6D630-AO05-03 ebmpapst** possède une moto-hélice 5 pâles faucilles en tôle d'aluminium pulvérisée avec du plastique PP et une grille de protection en acier recouvert de plastique noir. Il permet de réelles performances et des rendements élevés.

- Isolation classe F
- Protection contre les surcharges thermiques avec isolation de base
- Branchement électrique boîte à borne
- IP54
- Sens d'air hélice vers fixations
- Sens de rotation à gauche en regardant le rotor
- Conforme à la norme EN 61800-5-1; CE
- Homologation VDE; CSA C22.2 No. 100; EAC; UL 1004-1
- Masse 14,6kg



Caractéristiques :

- Fréquence : 50/60Hz
- Alimentation : 400V
- Type de connexion : boîte à bornes
- Débit (m3/h) : 9505
- Diamètre (hélice ou turbine) : 630
- Indice de protection : 54
- Sens de l'air : Hélice vers fixations
- Température de l'air véhiculé : de - 40° à + 65°
- Vitesse (tours/minute) : 925
- Niveau sonore (décibels) : 69
- Intensité (ampères) : 1,25
- Puissance absorbée (watts) : 510
- Conformité RoHs : oui
- Monté sur : roulements

S.A.S.à Conseil de Surveillance au capital de 525 000 Euros
 Parc Industriel des 50 Arpents
 8, square Louis Blanc
 77680 ROISSY-EN-BRIE - France

