

## Ventilateur hélicoïde HCDF-31-4M / ATEX / EXII2G Ex d / SOUFLANT - 23040306

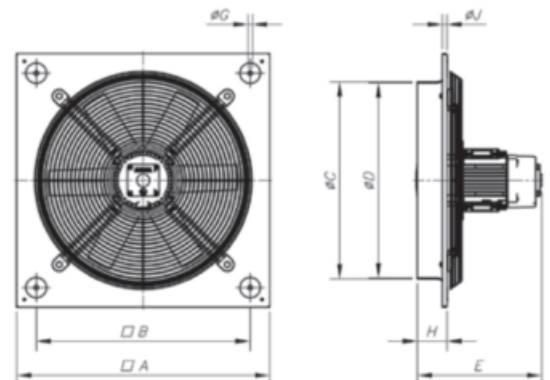
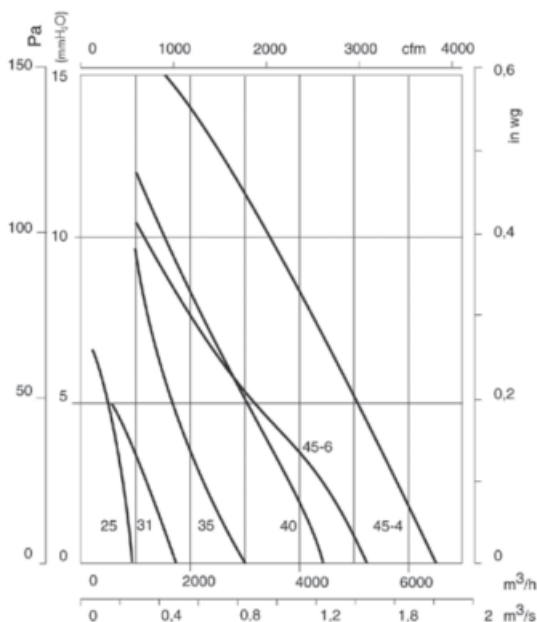
Le ventilateur hélicoïde HCDF-31-4M de la marque Sodeca à la particularité d'être un extracteur hélicoïde avec cadre carré certifié ATEX.

- Le diamètre de l'hélice est de 31 cm.
- Hélice en fonte d'aluminium.
- Le moteur est un monophasé de 4 pôles.
- Moteur classe F.
- Roulement à billes.
- Protection IP55.
- Grille de protection contre les contacts selon la norme UNE-EN ISO 12499:2010.
- L'ensemble fait 7.5 Kg.



### Caractéristiques :

- Fréquence : 50Hz
- Débit (m<sup>3</sup>/h) : 1700
- Diamètre (hélice ou turbine) : 31
- Sens de l'air : Soufflant (Moteur - Hélice)
- Température de l'air véhiculé : de - 20° à + 50°
- Vitesse (tours/minute) : 1235T
- Niveau sonore (décibels) : 54
- Intensité (ampères) : 1
- Puissance absorbée (watts) : 60





---

S.A.S.à Conseil de Surveillance au capital de 525 000 Euros  
Parc Industriel des 50 Arpents  
8, square Louis Blanc  
77680 ROISSY-EN-BRIE - France

