

MOTEUR ST3 90 S2 1.5/2 B3 - 25090771

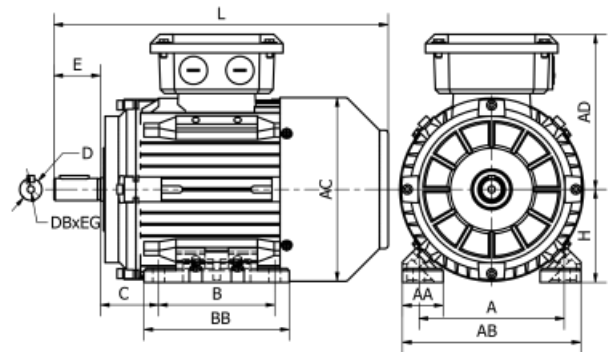
Ce moteur **25090771** convient parfaitement pour les professionnels dans les domaines des machine à bois, des pompes hydrauliques, des machines agricoles (racleur, aplatisseur à grain, moulin)...

Moteur électrique **ST3 90 S2 1.5/2 B3** avec carcasse et flasque en fonte.

- Classe d'isolation F
- IP55
- Raccordement électrique par boîte à bornes en fonte orientable à 90°
- Roulements avant et arrière identiques
- Pattes démontables

Caractéristiques :

- Hauteur de l'axe (mm) : 90
- Diamètre de l'arbre : 24
- Longueur de l'arbre (mm) : 50
- Fréquence : 50Hz
- Alimentation : 230/400V
- Type de connexion : boîte à bornes
- Vitesse (tours/minute) : 2880
- Puissance absorbée (watts) : 1500
- Conformité RoHs : oui
- Monté sur : roulements



S.A.S.à Conseil de Surveillance au capital de 525 000 Euros
Parc Industriel des 50 Arpents
8, square Louis Blanc
77680 ROISSY-EN-BRIE - France

