

MOTO-TURBINE K3G355-AY40-02 PRO - 13653590

La moto-turbine K3G355-AY40-02 de la marque ebmpapst se distingue par une conception ingénieuse. Dotée de technologies avancées, la K3G355-AY40-02 offre une solution de ventilation de haute qualité. Explorez en détail les spécifications techniques qui font de cette moto-turbine un choix privilégié dans le domaine de la ventilation spécialisée.

La MOTO-TURBINE K3G355-AY40-02 de la marque [EMBPAPST](#) offre une solution de ventilation exceptionnelle alliant performances optimales et efficacité énergétique.

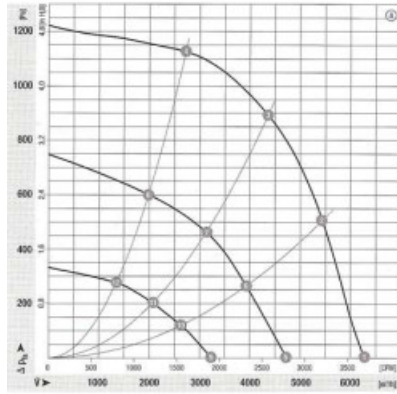
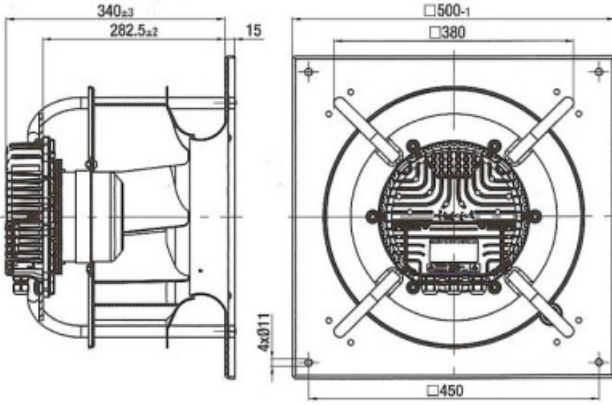
- La connexion se fait par boîte à bornes
- L'indice de protection IP54 la rend résistante aux intrusions de poussière
- Montée sur roulements

Caractéristiques :

- A économie d'énergie : Oui
- Dimensions (mm) : 500x500
- Fréquence : 50/60Hz
- Alimentation : 380/480V
- Type de connexion : boîte à bornes
- Débit (m3/h) : 4500
- Diamètre (hélice ou turbine) : 355
- Indice de protection : 54
- Température de l'air véhiculé : de - 25° à + 45°
- Vitesse (tours/minute) : 2600
- Niveau sonore (décibels) : 79
- Intensité (ampères) : 2.60
- Puissance absorbée (watts) : 1700
- Conformité RoHs : Oui
- Monté sur : roulements



S.A.S.à Conseil de Surveillance au capital de 525 000 Euros
 Parc Industriel des 50 Arpents
 8, square Louis Blanc
 77680 ROISSY-EN-BRIE - France



	n [rpm]	P ₁ [W]	I [A]	L _w [dB(A)]
①	2600	1140	1,74	92
②	2600	1510	2,30	83
③	2600	1700	2,60	79
④	2600	1594	2,42	83
⑤	1940	436	0,73	84
⑥	1910	541	0,88	76
⑦	1885	533	0,95	73
⑧	1905	558	0,91	76
⑨	1330	194	0,40	76
⑩	1315	226	0,45	70
⑪	1305	239	0,47	66
⑫	1305	236	0,46	66