

VARIATEUR ELECTROMECHANIQUE 3V 10A - 13041013

Le variateur FE1037 permet de faire varier la vitesse d'un moteur monophasé de manière simple et pratique à l'aide d'un interrupteur situé sur le panneau avant de l'appareil.

Le coffret peut être fixé sur un mur, une hotte, autre selon l'usage.

Caractéristiques :

- Dimensions (mm) : 155x115x120
- Fréquence : 50/60Hz
- Alimentation : 230V
- Indice de protection : 56
- Intensité (ampères) : 10A

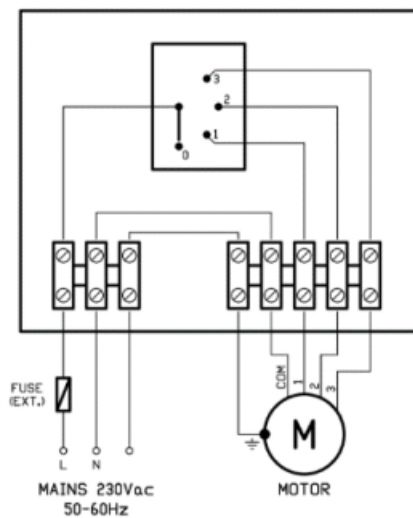


Fig.1/Pic.1 Schema delle connessioni - Wiring diagram